

CUP 18 VPRO

**Gamme
Plaisance**

Le Cup 18 VPRO est un bateau insubmersible qui permet de naviguer en toute sécurité par mer formée grâce à sa carène en V profond. Il est caractérisé par son nez pointu, son flotteur 1100 dTex et ses équipements modulables.

Caractéristiques Techniques

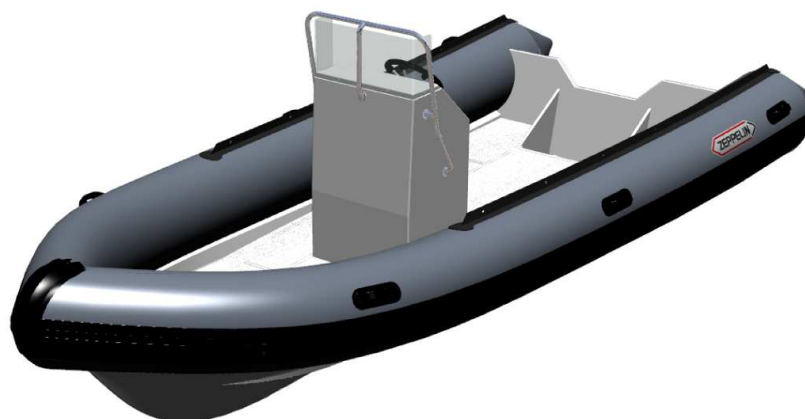
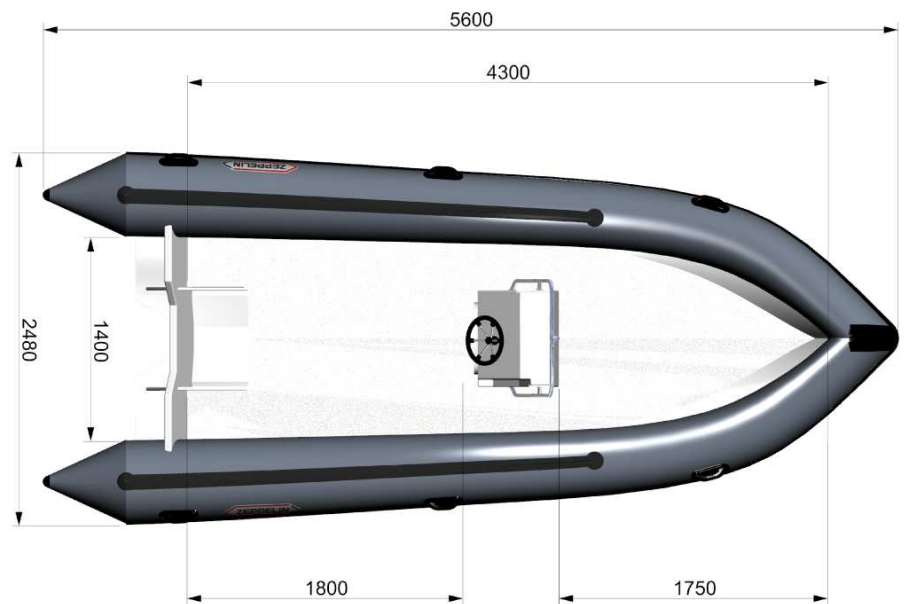
Longueur hors tout	5.60m
Longueur habitable	4.30m
Largeur hors tout	2.48m
Largeur habitable	1.40m
Nombre de compartiments	5
Valves de gonflage	5
Diamètre du flotteur	0.55m
Poids de la coque	350kg
Nombre de personnes	12
Capacité de charge	905kg
Flotteur Néoprène Hypalon	1100 dTEX

Motorisation

Type de propulsion	Essence
Type de moteur	Hors bord
Arbre moteur	Long
Puissance moteur maxi	150 cv
Puissance moteur conseillée	90/115 cv

Remorque

Charge utile conseillée	800kg
-------------------------	-------



Inclus sur ce modèle :

- Nez pointu
- 1 anneau d'étrave
- 2 cadènes tableau arrière
- 1 guide de mouillage caoutchouc
- 7 poignées
- Saisine extérieure 3/4
- Bande de protection antiragage 140
- Vide vite gros débit
- 2 pagaies, kit de réparation, manuel d'utilisation
- Gonfleur à pied et manomètre

Options courantes :

- Réservoir intégré de 95l
- Console C700



Retrouvez nous sur :



www.zeppelin.fr



La Pointe - 72800 Le Lude
Tél : 02 43 48 17 10 - Fax : 02 43 96 02 57
commercial@zeppelin.fr